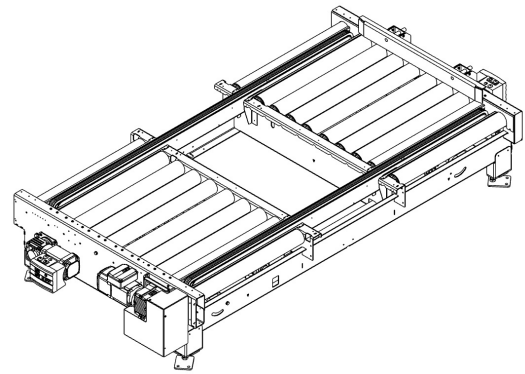
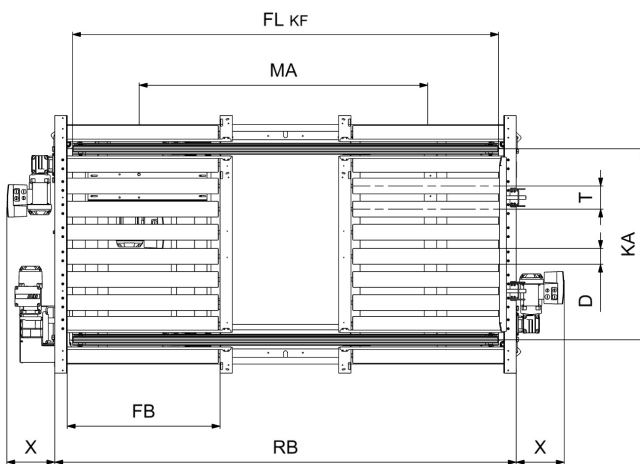
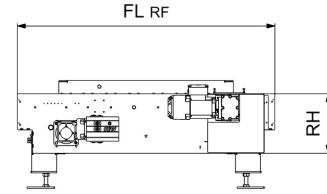
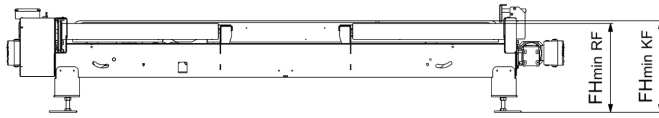


Ideal an Kreuzungspunkten - Kettenhubumsetzer über zwei Bahnen

- Einsetzbar an Kreuzungspunkten von Förderstrecken, um den Transport bzw. Richtungswechsel von vollen und leeren Paletten (wie z.B. Euro-, Industrie- und Halbpaletten), Gitterboxen, Werkstückträgern und Skids zu gewährleisten.
- Tragkraft bis 1.500 kg je Stellplatz.
- Als Transportkette kommt je Kettenstrang eine 10B2 Duplexrollenkette mit geraden Laschen zum Einsatz.
- Die Transportkette wird in einer Kunststoffgleitschiene oder wahlweise in einer Stahlführung geführt.
- Die integrierte Kettenspannstation ermöglicht ein einfaches Nachspannen der Kette.
- Die Antriebsstation der Transportketten ist zwischen den Strängen unter der Bahn angeordnet.
- Der Parallelhub erfolgt elektromechanisch und ist in wartungsfreien Kugellagern gelagert.
- Geringer Umlenkradius ($r=43$ mm) für die Übergabe an die angrenzende Fördertechnik.
- Einstellbare Stützen dienen dem Ausgleich von Bodenunebenheiten.
- Einsatz bei normaler Raumtemperatur und bis zu -30 °C im Tiefkühlbereich.
- Oberfläche sendzimir verzinkt oder in Ihrem RAL-Farbtönen pulverbeschichtet.
- Optional können Zentrieranschläge, Endanschläge und Trittleche zwischen den Kettensträngen für die Begehbarkeit verbaut werden.
- Sonderausführung auf Anfrage.



Abkürzungsverzeichnis

FGL	= Fördergutlänge	FHmin KF	= Förderhöhe Kettenförderer = FHmin + 15	FGG	= Fördergutgewicht je Stellplatz
FGB	= Fördergutbreite	N	= Anzahl der Kettenstränge	MA	= Mittenabstand
FB	= Förderbreite	FL RF	= Förderlänge Rollenförderer	v	= Geschwindigkeit
RB	= Rahmenbreite außen	FL KF	= Förderlänge Kettenförderer	x	= Aufbau Antriebsmotor*
RH	= Rahmenhöhe	T	= Rollenteilung		*abhängig von Auslegung des Antriebsmotors
FHmin RF	= Förderhöhe Rollenförderer = RH	KA	= Kettenabstand	D	= Außendurchmesser der Tragrolle

Standardabmessungen in mm (Sonderausführungen auf Nachfrage möglich)

Fördergut		Abmaße									Tragfähigkeit in kg
FGL	FGB	FB	RB	RH	N	FL	D	T	KA	MA	FGG
600	800	860	1000	335	2 - 4	1450	89	175 - 225	1075	1000 - 2000	25 - 1500
1200	800	860	1000	335	2 - 4	1450	89	175 - 225	1075	1000 - 2000	25 - 1500
1200	1000	1060	1200	335	2 - 4	1450	89	175 - 225	1075	1200 - 1800	25 - 1500
1200	1200	1260	1400	335	2 - 4	1450	89	175 - 225	1075	1400 - 1600	25 - 1500