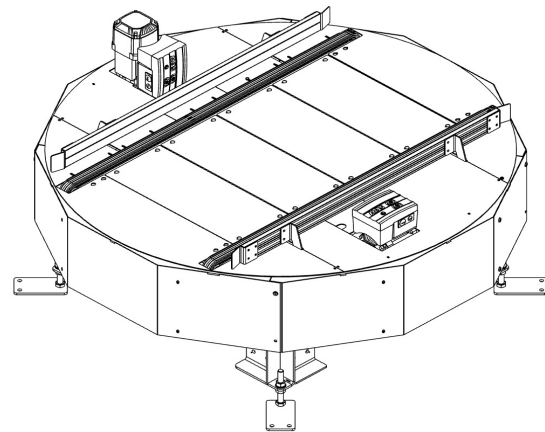
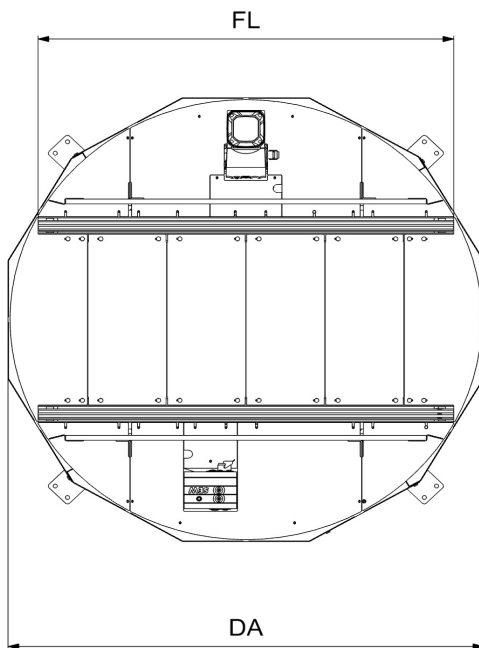
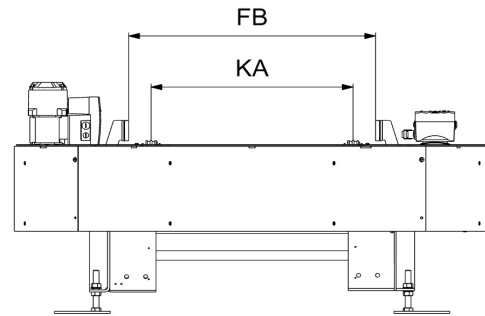
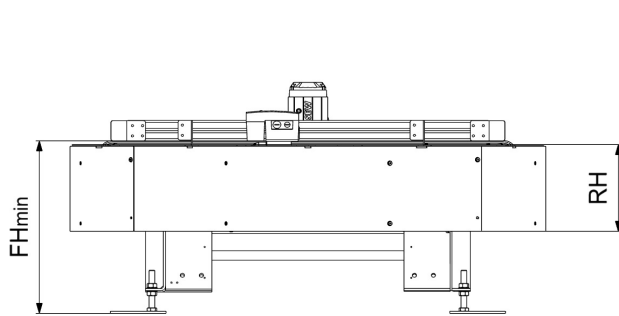


## Richtungswechsel bis zu 180 ° - flexibel einsetzbar

- Geeignet für den Richtungswechsel bzw. zur Wendung von vollen und leeren Paletten (wie z.B. Euro-, Industrie- und Halbpaletten), Gitterboxen, Werkstücken und Skids.
- Der Drehwinkel beträgt im Standardfall 90° bzw. 180°.
- 90° in 5 Sekunden.
- Tragkraft bis 1.500 kg.
- Ausführbar als 2-, 3- oder 4-strängiger Kettenförderer.
- Je nach Anforderung kommt je Kettenstrang eine 10B1, 10B2 oder 16B1 Rollenkette zum Einsatz.
- Die Transportkette wird in einer Kunststoffgleitschiene oder wahlweise in einer Stahlführung geführt.
- Antrieb rein elektromechanisch.
- Die Drehbewegung erfolgt über ein direkt auf die Motorwelle gesetztes Kettenrad, welches über eine Rollenkette den Drehwinkel ausführt.
- Die Drehlagerung erfolgt über einen robusten Kugellenkranz.
- Als Lastaufnahmemittel dient ein Kettenförderer.
- Optional können Zentrieranschlüge, Endanschlüge, Bordscheiben oder Mittenführungen verbaut werden.
- Einstellbare Stützen dienen dem Ausgleich von Bodenunebenheiten.
- Oberfläche sendzimir verzinkt oder in einem RAL-Farbtönen pulverbeschichtet.
- Sonderausführung auf Anfrage.



**Abkürzungsverzeichnis**

<b>FGL</b>	= Fördergutlänge	<b>FHmin</b>	= Förderhöhe	<b>FGG</b>	= Fördergutgewicht
<b>FGB</b>	= Fördergutbreite	<b>RH</b>	= Rahmenhöhe = FHmin	<b>KA</b>	= Kettenstrangabstand
<b>FB</b>	= Förderbreite	<b>FL</b>	= Förderlänge		
<b>N</b>	= Anzahl Kettenstränge	<b>DA</b>	= Außendurchmesser Drehtisch		

**Standardabmessungen in mm (Sonderausführungen auf Nachfrage möglich)**

Fördergut	Abmaße					Tragfähigkeit in kg
	FGB	FB	FL	RH	DA	
800		1060	1380	300	1890	25-1500
1000		1060	1380	300	1890	25-1500