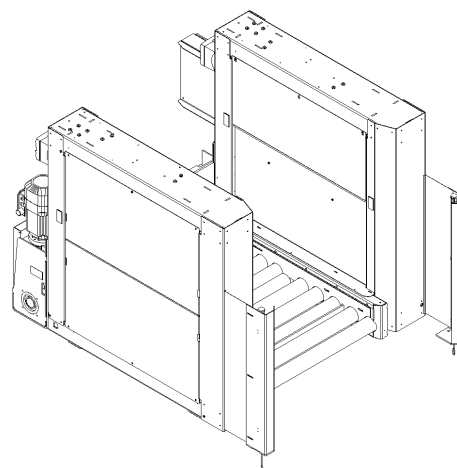
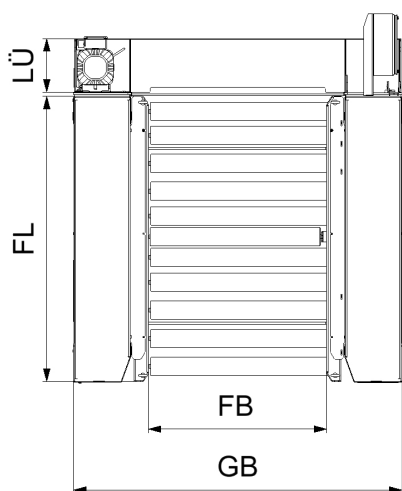
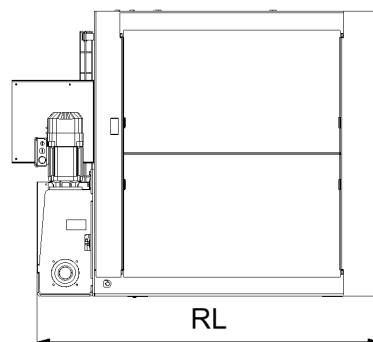
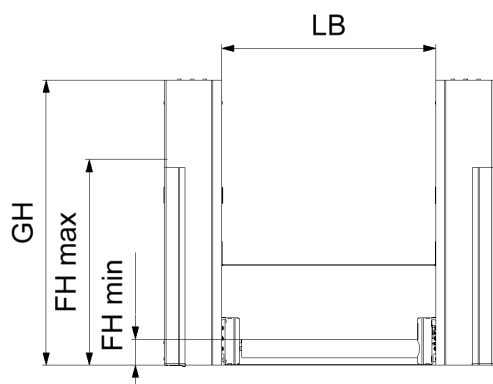


Rein elektromechanisch - Optimal für die Modernisierung von wartungsintensiven Hydraulikgeräten

- Als Zwischenkomponente zum Überbrücken/Ausgleich von zwei unterschiedlichen Förderhöhen einsetzbar.
- Antrieb rein elektromechanisch - ohne Hydraulik.
- Tragkraft inkl. Palette bis 1.500 kg.
- Hubgeschwindigkeit von 0,05 m/s im Standard.
- Realisierbar ab einer min. Förderhöhe von 70 mm und einer max. Förderhöhe von 1.000 mm im Standard.
- Die Hubbewegung des Fahrkorbs wird elektromechanisch eingeleitet und durch die geräuscharmen Polyurethanriemen mit Stahlritzen angehoben.
- Wartungsfreundlich (langlebige Riemen, keine Ölwechsel, keine undichte Ölbehälter und/oder Schläuche).
- Montage direkt auf der Bodenplatte - keine Grube erforderlich.
- Einsatz bei normaler Raumtemperatur und bis zu -20 °C im Tiefkühlbereich.
- Optional (je nach Anwendungsfall auch im Standard) sorgt ein Mehrstrahl-Sicherheitslichtgitter für die nötige Personen-, Funktions- und Betriebssicherheit der Maschine.
- Einfachste Integration und Installation in eine bestehende Förderanlage.
- Oberfläche in Ihrem RAL-Farbtönen pulverbeschichtet.
- Sonderausführung auf Anfrage.



Abkürzungsverzeichnis

FGT	= Förderguttyp	FHmax	= max. Förderhöhe	RL	= Rahmenlänge	GH	= Gesamthöhe
FGL	= Fördergutlänge	FL	= Förderlänge	GL	= Gesamtlänge	FGG	= Fördergutgewicht
FGB	= Fördergutbreite	FB	= Förderbreite	GB	= Gesamtbreite		
FHmin	= min. Förderhöhe	LÜ	= Länge Überstand	LB	= Lichte Breite		

Standardabmessungen in mm (Sonderausführungen auf Nachfrage möglich)

Fördergut			Förderhöhe		Maschinenabmaße / Fördermittel								Tragfähigkeit in kg
FGT	FGL	FGB	FHmin	FHmax	FL	FB	LÜ	RL	GL	GB	LB	GH	FGG
Euro	1200	800	70	625	1380	860	250	1670	2000	1600	1040	1380	1500
Halbpal.	600	800	70	625	1380	860	250	1670	2000	1600	1040	1380	1500
Indu-Pal.	1200	1000	70	625	1380	1060	250	1670	2000	1800	1240	1380	1500
Euro	1200	800	70	1000	1380	860	250	1670	2000	1600	1040	1960	1500
Halbpal.	600	800	70	1000	1380	860	250	1670	2000	1600	1040	1960	1500
Indu-Pal.	1200	1000	70	1000	1380	1060	250	1670	2000	1800	1240	1960	1500