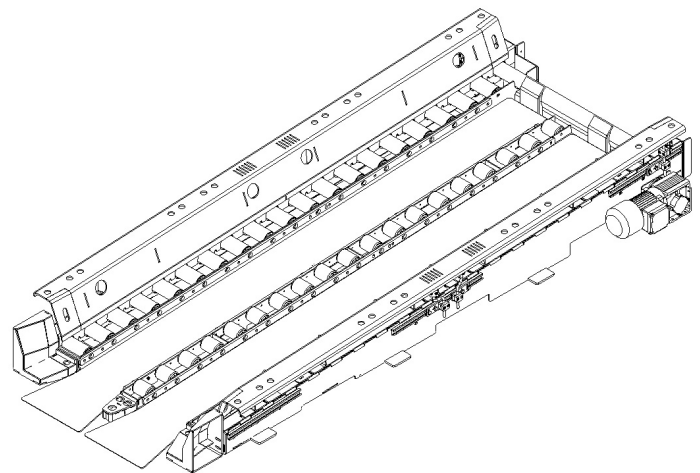
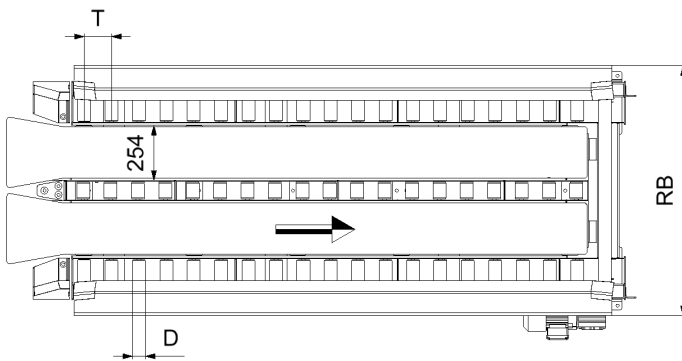
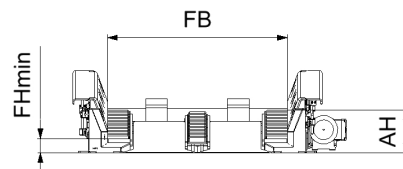
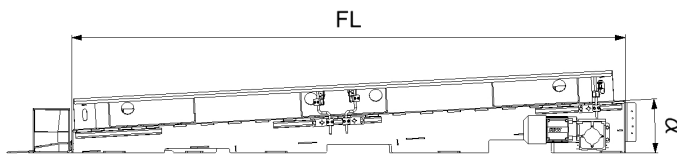


Paletten bodennah aufgeben - Mit dem Aufgaberollenförderer von CCI

- Geeignet für die Aufgabe von vollen und leeren Paletten (wie z.B. Euro-, Industrie- und Halbpaletten).
- Tragkraft bis 1.500 kg je Stellplatz.
- Zur manuellen Aufgabe der Paletten kann mit einem Handhubwagen oder einer Elektroameise auf die verzinkte Auffahrrampe aufgefahren werden.
- Die verzinkten Tragrollen (\varnothing 60 mm) mit aufgeschweißtem Kettenrad haben eine Wandstärke von 3 mm oder 5 mm.
- Der Antrieb ist in der Förderrichtung seitlich rechts oder optional links.
- Einsatz bei normaler Raumtemperatur und bis zu $-30\text{ }^{\circ}\text{C}$ im Tiefkühlbereich.
- Die Paletten werden mit einer Steigung von ca. 3° auf das nachfolgende Förderelement übergeben.
- Einfachste Installation durch Verdübelung am Hallenboden.
- Oberfläche sendzimir verzinkt oder in Ihrem RAL-Farbtönen pulverbeschichtet.
- Sonderausführung auf Anfrage.



Abkürzungsverzeichnis

FGB	= Fördergutbreite	FL	= Förderlänge	S	= Wandstärke der Tragrolle
FB	= Förderbreite	AH	= Auslaufhöhe	D	= Außendurchmesser der Tragrolle
RB	= Rahmenbreite	α	= Gefälle	FGG	= Fördergutgewicht je Stellplatz
FHmin	= Mindestförderhöhe	T	= Rollenteilung	v	= Geschwindigkeit

Standardabmessungen in mm (Sonderausführungen auf Nachfrage möglich)

Fördergut	Fördermittel									Tragfähigkeit in kg	Antrieb	
FGB	FB	RB	FHmin	FL	AH	α	T	S	D	FGG	P in kW	v in m/s
800	830	1150	65	2550	200	3°	127	3/5	60	25 - 1500	0,55 - 1,1	0,1 - 0,3